

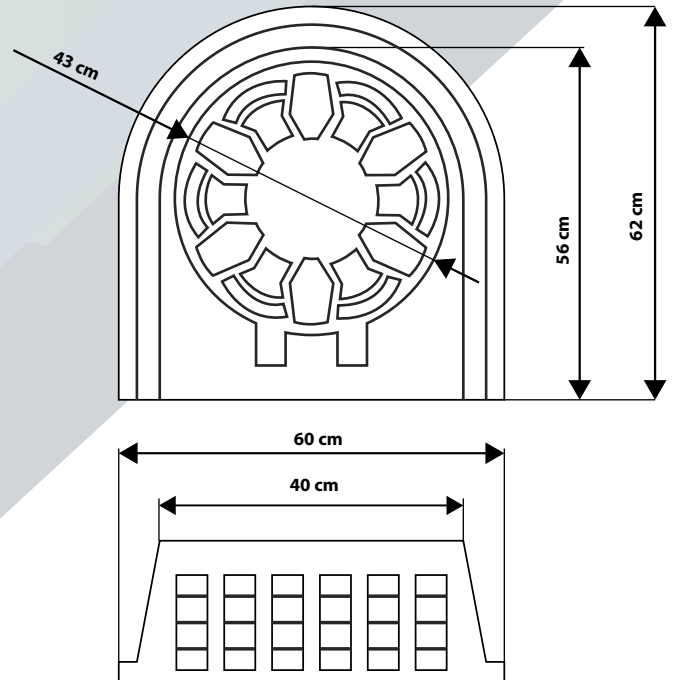
Coladera JPR Pluvial

CARACTERÍSTICAS

- *Ecológica
- *Material reciclado
- *Fácil de instalar
- *Ligeras para su fácil transportación
- *Protección rayos UV
- *Refuerzo en la tapa
- *Rejilla en la boca de entrada

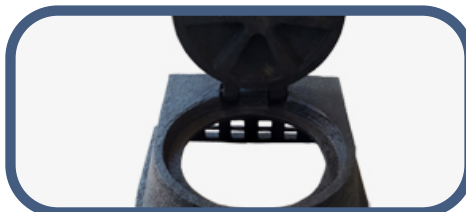


MEDIDAS



DATOS TÉCNICOS

- *Material: Polietileno de alta densidad
- *Densidad: 0.92 - 0.95 g/cm³
- *Peso: 22 Kg
- *Carga máxima: 8 ton
- *Resistencia a: ácidos, solventes y agua a 100° C



52 (55) 55 14 83 95

(55) 74 84 85 08

ventas@grupojpr.com.mx

www.grupojpr.com.mx

Colima 25-B, Roma Nte, Alc. Cuauhtémoc, C.P.06700, CDMX.

