

Brocal JPR-57

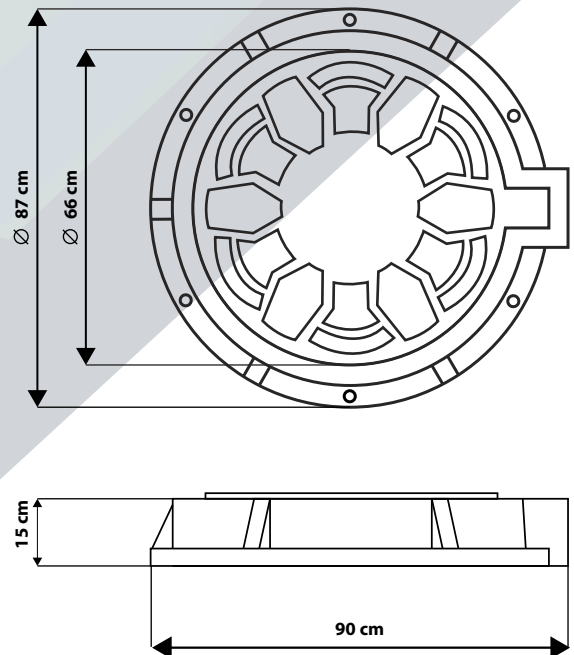
CON TAPA PARA POZO DE VISITA CON HALO EXTENDIDO



CARACTERÍSTICAS

- *Ecológica
- *Material reciclado
- *Fácil de instalar
- *Área de apoyo amplia 15 cm
- *Protección rayos UV
- *Cartabones internos para resistencia de carga
- *Entrada libre 57 cm
- *Refuerzo en tapa
- *Huecos inferiores para sujeción
- *Tapa personalizada

MEDIDAS



DATOS TÉCNICOS

- *Material: Polietileno de alta densidad
- *Densidad: 0.92 - 0.95 g/cm³
- *Peso: 44 Kg
- *Carga máxima: 30 ton
- *Resistencia a: ácidos, solventes y agua a 100° C



52 (55) 55 14 83 95

(55) 74 84 85 08

ventas@grupojpr.com.mx

www.grupojpr.com.mx

Colima 25-B, Roma Nte, Alc. Cuauhtémoc, C.P.06700, CDMX.

